

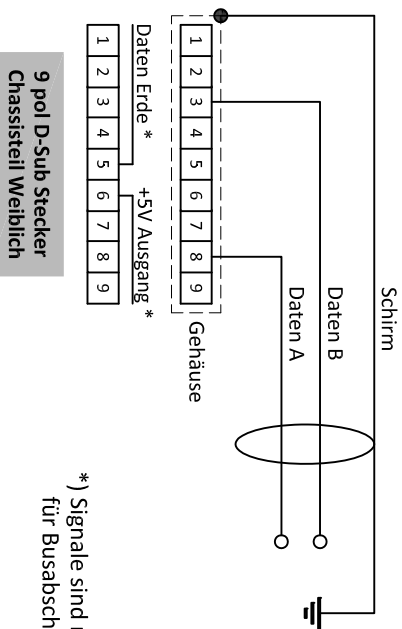


PROFIBUS DP

9 pol D-sub

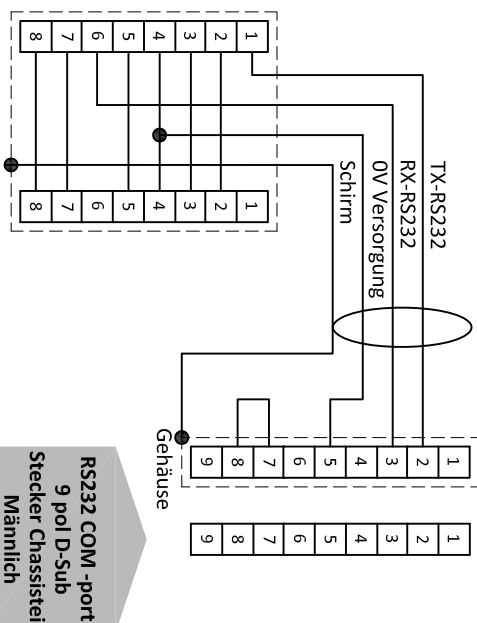
Anschlussplan

PROFIBUS Anschluss



*) Signale sind nur für Busabschluss

RS232 Anschluss



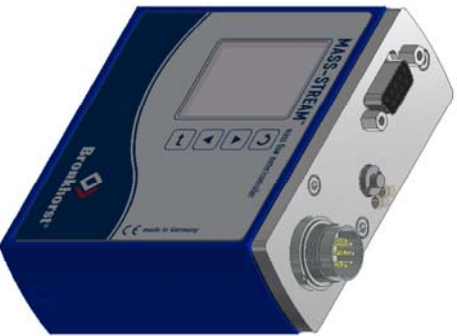
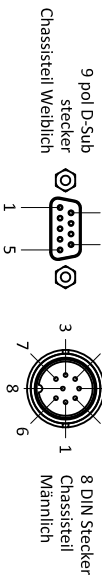
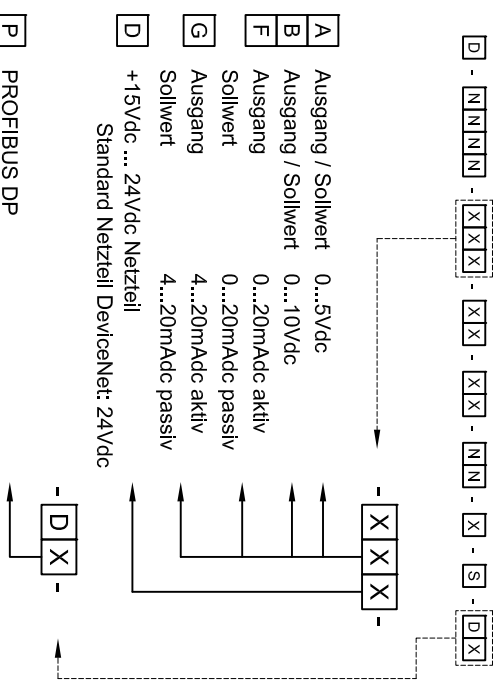
T-adapter
Kabel 7.03.444

RS232 COM -port
9 pol D-Sub
Stecker Chassissteil
Männlich

Typen

Modellreihe D-6300

Erklärung Modellschlüssel



8 DIN
Stecker
Chassissteil
Männlich

8 DIN
Stecker
Kabelteil
Weiblich

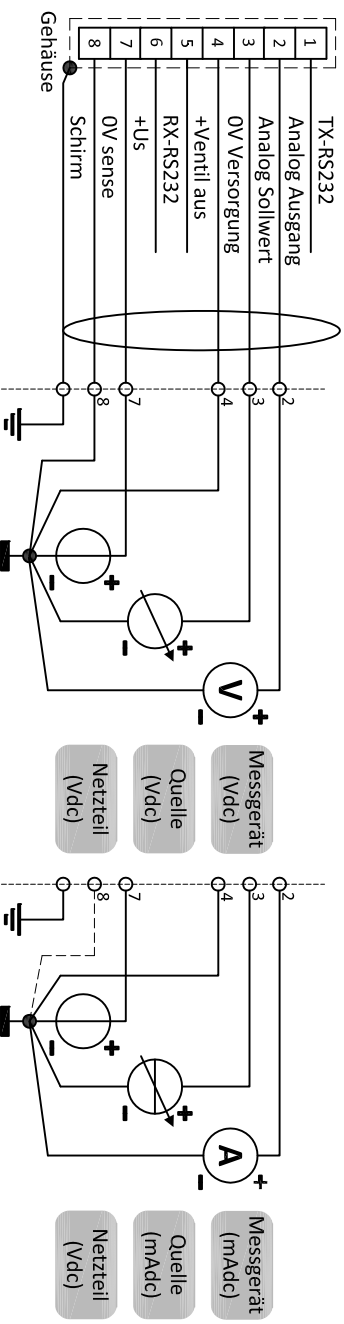
Hinweis:
Am Durchflussmesser kann kein separates Ventil angeschlossen werden.

Hinweis:
0V Versorgung (Pin 4) und 0V Sense (Pin 8) sollten gesondert zum Netzteil geführt werden Am Netzteil zusammen anschließen.

Analoger Betrieb
0...5 or 0...10Vdc

Analoger Betrieb
0...20 or 4...20mAdc

Hinweis:
Bei Ansteuerung eines Gerätes über Feldbus oder RS232 ist der Parameter 'control mode' zu verändern, um einen Sollwert über den analogen Anschluss vorzugeben. Für weitere Informationen siehe Dok.Nr. 9.19.023.



Hinweis:
Im analogen Modus mit 'Messsignal mA' ist es nicht erforderlich, Pin 8 (0V sense) anzuschließen. Sollte Pin 8 im bestehenden System bereits angeschlossen sein, wird der Betrieb des Gerätes dadurch nicht beeinträchtigt.