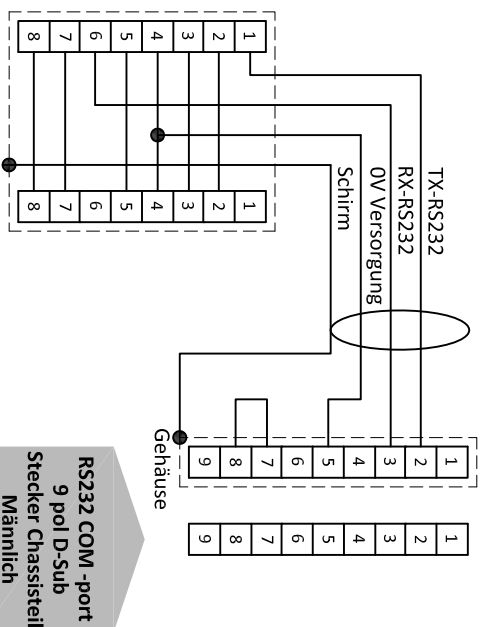




RS232+Analog I/O

Anschlussplan

RS232 Anschluss

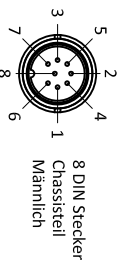
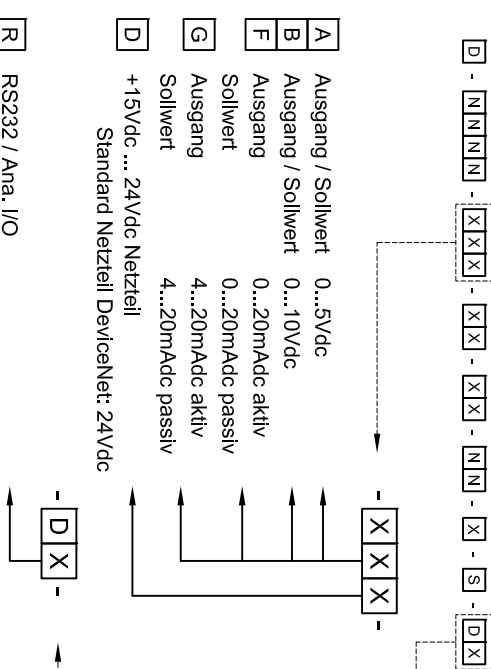


T-adapter
 Kabel 7.03.444

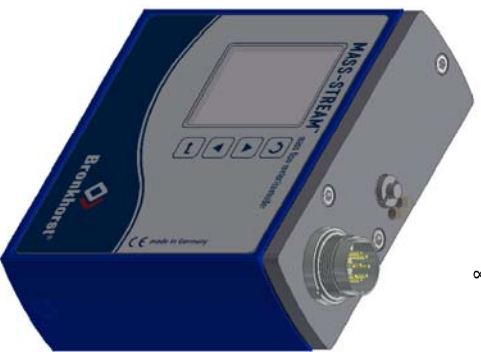
Typen

Modellreihe D-6300

Erklärung Modellschlüssel



8 DIN Stecker
 Chassissteil
 Männlich



8 DIN
 Stecker
 Chassissteil
 Männlich

8 DIN
 Stecker
 Kabelteil
 Weiblich

Hinweis:
 Am Durchflussmesser kann kein separates Ventil angeschlossen werden.

Hinweis:
 0V Versorgung (Pin 4) und 0V Sense (Pin 8) sollten gesondert zum Netzteil geführt werden. Am Netzteil zusammen anschließen.

Analoger Betrieb
 0...5 oder 0...10Vdc

Analoger Betrieb
 0...20 oder 4...20mAdc

Hinweis:
 Bei Ansteuerung eines Gerätes über 'Feldbus oder RS232 ist der 'Parameter' control mode' zu verändern, um einen Sollwert über den analogen 8 DIN Anschluss vorzugeben. Für weitere Informationen siehe Dok.Nr.: 9.19.023.

Hinweis:
 Im analogen Modus mit 'Messsignal mA' ist es nicht erforderlich, Pin 8 (0V sense) anzuschließen. Sollte Pin 8 im bestehenden System bereits angeschlossen sein, wird der Betrieb des Gerätes dadurch nicht beeinträchtigt.