

MASS-STREAM™

Digitale Massendurchflussmesser und -regler für Gase



Bronkhorst®

MASS-STREAM™. Ihre Spezialisten für direkte Durchflussmessung

WISSENSWERTES

Die thermischen Bronkhorst® Massendurchflussmess- und -regelgeräte für Gase auf Basis der direkten Durchflussmessung werden seit 1997 in Deutschland produziert.

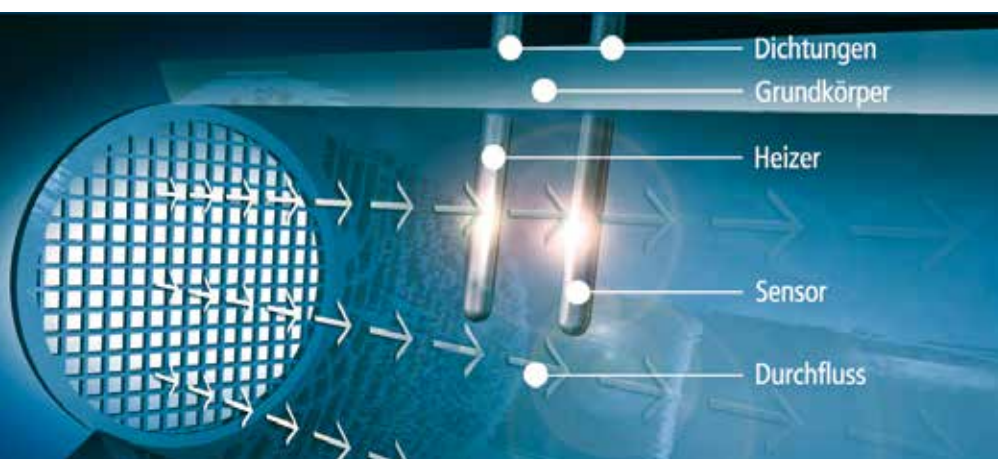
Als konsequente Weiterentwicklung der etablierten Modellreihe D-6200 arbeitet die aktuelle digitale MASS-STREAM™ Baureihe D-6300 nach dem Konstant-Temperatur-Anemometer-Prinzip. Die Leistungsfähigkeit dieses Messprinzips wurde kontinuierlich weiterentwickelt und ermöglicht auch die

Anwendung bei kleinen Durchflüssen, wo bislang vor allem Geräte mit Bypass-Messung Verwendung fanden.

Die Einsatzgebiete unserer MASS-STREAM™ Geräte umfassen mess- und regeltechnische Aufgaben in nahezu allen Branchen – vom Maschinen- und Anlagenbau sowie der Gaserzeugungsindustrie, über die Lebensmittel- und Getränkeindustrie bis hin zur Umwelttechnologie, Prozesstechnik und der chemischen Industrie.

Die langfristige Zusammenarbeit mit unseren Kunden ist stets unser Ziel und wir sind selbstverständlich auch für Sonderlösungen Ihr kompetenter Ansprechpartner. Dafür sorgen unsere gut ausgebildeten, hoch motivierten Mitarbeiter und Qualitätsstandards.

Der weltweite Vertrieb erfolgt größtenteils über unsere enge Zusammenarbeit mit über 30 Vertriebspartnern. Den für Sie zuständigen Vertriebspartner finden Sie auf der Rückseite dieser Broschüre oder unter www.bronkhorst.com.

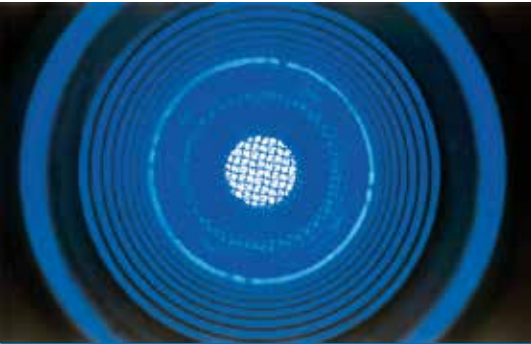


FUNKTIONSPRINZIP DER DIREKTEN DURCHFLUSSMESSUNG

Die Geräte bestehen aus einem Metall-Grundkörper mit einer geraden Durchgangsbohrung. Die beiden Edelstahlstifte des Sensors, ein Heizer und ein Thermofühler als Sensor, sind direkt im Gasfluss platziert. Zwischen diesen beiden Stiften wird ein konstanter Temperaturunterschied (ΔT) erzeugt.

Die für den Heizer benötigte Energie ist vom Massendurchfluss abhängig. Kings Gesetz über das Verhältnis von Massenstrom und Heizenergie kommt hier zur Anwendung. Das heißt je höher der Fluss ist, desto mehr Energie wird benötigt, um das gewählte ΔT konstant zu halten.

MASS-STREAM™. Merkmale und Anwendungen



WISSENSWERTES

Für die thermische Massendurchflussmessung von Gasen bietet die MASS-STREAM™ D-6300 Reihe jetzt die bewährte direkte Inline-Messung für einen größeren Messbereich an:

Kleinster Standard-Bereich

0,01...0,2 I_N/min (Luft)

Größter Standard-Bereich

100...5.000 I_N/min (Luft)

Innerhalb der genannten Grenzen sind Zwischenkalibrierungen mit Messbereichsspannen bis zu 1:100 möglich.

Zusätzlich liefert Bronkhorst® eine Vielzahl weiterer Geräte mit kleineren und größeren Durchflussbereichen sowie kundenspezifische Speziallösungen.

MERKMALE

- » Direktes Inline-Messverfahren
- » Einsetzbar für nahezu alle Gase und Gasgemische
- » Massendurchflussmessung und -regelung für einen breiten Anwendungsbereich
- » Digitale Platine mit zusätzlichen Schnittstellen für DeviceNet™, PROFIBUS DP, Modbus-RTU und FLOW-BUS
- » Präzises Regelverhalten und schnelle Ansprechzeiten
- » Kompaktes robustes Design
- » IP65 für komplette Baureihe
- » Grundkörper lieferbar in Aluminium und in Edelstahl (AISI 316) für korrosive Gase
- » Sensor aus Edelstahl
- » Geringe Verschmutzungsempfindlichkeit und Feuchtesensibilität
- » Keine Einlaufstrecke erforderlich
- » Die Messung erfolgt ohne bewegliche Teile
- » Modernes mehrfarbiges TFT-Display
 - « Ausgeführt in IP65
 - « Bedientasten am Gerät
 - « Individuell einstellbare Multifunktionsanzeige: Durchfluss, Summenanzeige mit Reset, Alarm, Setup u.v.m.



ANWENDUNGSGEBIETE

- » Mess- und Regeltechnik
- » Gasüberwachung
- » Gasverbrauchsmessung für Abrechnungszwecke
- » Brenner- und Ofenanlagen
- » Härterei- und Gießereianlagen
- » Abgas- und Ammoniak Anwendungen
- » Spül- und Belüftungsapplikationen
- » N₂/O₂-Generatoren
- » Beschichtungs- und Lackieranlagen
- » Maschinenbau
- » Analysegeräte
- » Biogasanwendungen
- » u.v.m.

Massendurchflussmesser (MFM) . D-63x0

Massendurchflussregler (MFC) . D-63x1, D-63x3



FUNKTIONSWEISE

Die digitalen MASS-STREAM™-Durchflussmesser und -regler haben eine Hauptplatine mit allen Funktionen zum Messen und Regeln des Durchflusses. Die Geräte können mit digitalen oder analogen Ein-/Ausgangssignalen geliefert werden und bei der Bestellung ist die Angabe der bevorzugten Voreinstellung erforderlich. Neben der Standard-Schnittstelle RS 232 sind die zusätzlichen Schnittstellen DeviceNet™, PROFIBUS DP, Modbus-RTU und FLOW-BUS verfügbar.

Die digitale MASS-STREAM™-Serie verfügt über ein hohes Maß an Signalintegrität. In einem Gerät können optional bis zu 8 Kalibrierkurven für unterschiedliche Gase und Prozessbedingungen gespeichert werden.

Zur Anpassung der Geräte an veränderte Prozessbedingungen bieten wir unseren Kunden die Möglichkeit, die Parameter und Regelcharakteristik

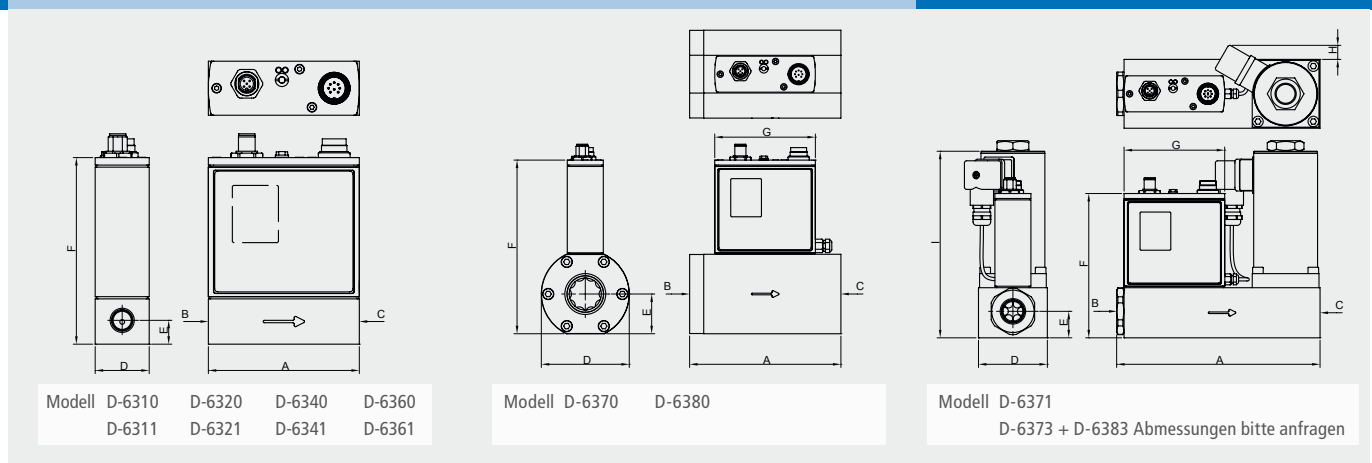
direkt vor Ort einzustellen, zu optimieren und auszuwerten. Fester Bestandteil des Lieferumfangs sind das Kalibrierzertifikat, der 8-polige DIN-Stecker zum elektrischen Anschluss des Gerätes sowie die Software- und Dokumentations-CD.

Die MASS-STREAM™-Durchflussregler sind bis 1.000 l_n/min Luftäquivalent als kompakte Regeleinheiten erhältlich, bei denen das modular aufgebaute Regelventil auf dem Grundkörper montiert ist. Folgende K_v-Werte stehen standardmäßig zur Verfügung: 0,066; 0,17; 0,35; 1,0.

Die Regelung größerer Durchflussmengen > 1000 l_n/min Luftäquivalent erfolgt mit mechanisch gekoppelten Regelventilen mit K_v-Werten bis maximal 6,0. (Weitere Sonderventile und Kombinationen auf Anfrage).

D-6300 ABMESSUNGEN (in mm)

Model	A	B	C	D	E	F	G	H	I
D-6310	95	G1/4"	G1/4"	34	15	117			
D-6320	95	G1/4"	G1/4"	34	15	117			
D-6340	95	G1/4"	G1/4"	34	15	114			
D-6360	95	G1/2"	G1/2"	34	16	122			
D-6370	117	G1/2"	G1/2"	58	25	136	95		
D-6380	143	G1"	G1"	83	37,5	164	95		
D-6311	95	G1/4"	G1/4"	34	15	117			
D-6321	95	G1/4"	G1/4"	34	15	117			
D-6341	95	G1/4"	G1/4"	34	15	114			
D-6361	110	G1/2"	G1/2"	34	16	122	95		
D-6371	192	G1/2"	G1/2"	65	25	136	95	10	175



STANDARD-MESSBEREICHE

Massendurchflussmesser Modell	Messbereiche (Luft) Zwischenwerte sind möglich	Massendurchflussregler Modell	Messbereiche (Luft) Zwischenwerte sind möglich
D - 6310 - H♦♦ - BB - ♦♦ - 22 - ♦ - S - D♦ - 23 -	0,01...0,2 l _n /min 0,1...2,0 l _n /min	D - 6311 - F♦♦ - BB - ♦♦ - 22 - ♦ - S - D♦ - 23 -	0,01...0,2 l _n /min 0,1...2,0 l _n /min
D - 6320 - H♦♦ - BB - ♦♦ - 13 - ♦ - S - D♦ - 99 -	0,05...1,0 l _n /min 0,35...7,0 l _n /min	D - 6321 - F♦♦ - BB - ♦♦ - 13 - ♦ - S - D♦ - 99 -	0,05...1,0 l _n /min 0,35...7,0 l _n /min
D - 6340 - H♦♦ - BB - ♦♦ - 99 - ♦ - S - D♦ - 54 -	0,14...7,0 l _n /min 0,5...50,0 l _n /min	D - 6341 - F♦♦ - BB - ♦♦ - 99 - ♦ - S - D♦ - 54 -	0,14...7,0 l _n /min 1,0...50,0 l _n /min
D - 6360 - H♦♦ - CC - ♦♦ - 24 - ♦ - S - D♦ - 25 -	0,4...20,0 l _n /min 2,0...200 l _n /min	D - 6361* - F♦♦ - CC - ♦♦ - 24 - ♦ - S - D♦ - 25 -	0,4...20,0 l _n /min 4,0...200 l _n /min
D - 6370 - H♦♦ - CC - ♦♦ - 15 - ♦ - S - D♦ - 16 -	2,0...100 l _n /min 10,0...1.000 l _n /min	D - 6371* - F♦♦ - CC - ♦♦ - 15 - ♦ - S - D♦ - 16 -	2,0...100 l _n /min 20,0...1.000 l _n /min
D - 6380 - H♦♦ - DD - ♦♦ - 55 - ♦ - S - D♦ - 56 -	10,0...500 l _n /min 50,0...5.000 l _n /min	D - 6383 - Z♦♦ - DD - ♦♦ - 55 - ♦ - S - D♦ - 56 -	10,0...500 l _n /min 100...5.000 l _n /min

* auch gültig für D-6363 bzw. D-6373

Technische und Ausführungsänderungen vorbehalten.

MASS-STREAM™. Wissenswertes

KONVERSIONSFAKTOR

MASS-STREAM™-Durchflussmesser und -regler werden standardmäßig mit Luft kalibriert. Für den Einsatz mit anderen Gasen muss ein Konversionsfaktor CF verwendet werden. Dieser Faktor wird mit Hilfe einer komplexen Gleichung ermittelt. Die nachfolgende Tabelle zeigt für eine Auswahl gebräuchlicher Gase exemplarisch die entsprechenden Werte.

KONVERSIONSFAKTOREN ($I_n \triangleq 1013 \text{ mbar}$ und 0 °C Lufttemperatur)

– siehe www.fluidat.com

Gas	CF D-631x und D-632x	CF D-634x bis D-638x	Gas	CF D-631x und D-632x	CF D-634x bis D-638x
Luft	1,00	1,00	CO ₂	0,86	1,13
Ar	1,50	2,02	HCl	1,12	1,53
CH ₄	0,77	0,61	N ₂	1,00	1,00
C ₂ H ₂	0,66	0,68	NH ₃	0,82	0,74
C ₂ H ₄	0,70	0,75	NO	1,00	1,01
C ₂ H ₆	0,58	0,62	N ₂ O	0,83	1,08
C ₃ H ₈	0,43	0,51	O ₂	0,99	0,97
C ₄ H ₁₀	0,32	0,41	Xe	1,96	6,09
CO	1,01	1,04			Andere Gase auf Anfrage.

Diese Werte stellen nur Anhaltspunkte dar. Die exakten Konversionsfaktoren hängen maßgeblich von Prozessvariablen ab, wie bspw. Medientemperatur und Betriebsdruck sowie den physikalischen Eigenschaften des Gases. Bei Kalibrierung der Instrumente unter Betriebs-

bedingungen wird die beste Genauigkeit erzielt. Der Konversionsfaktor verursacht einen zusätzlichen Fehler in der absoluten Genauigkeit. Dieser liegt bei einem Konversionsfaktor >1 bei $2 \times \text{CF}$ (in % FS) und bei einem Konversionsfaktor <1 bei $2 / \text{CF}$ (in % FS).

DURCHFLUSSPROFIL UND EMPFINDLICHKEIT

Im Allgemeinen reagieren Massendurchflussgeräte sehr empfindlich auf Veränderungen des Durchflussprofils am Messort. Die MASS-STREAM™-Durchflussgeräte sind ausgelegt für ein voll ausgebildetes Strömungsprofil entlang der Messkammer. Für unsere robuste und gleichzeitig genaue

Durchflussmesstechnik wird die Verwendung einer möglichst großen Einlaufstrecke empfohlen. Ohne Einlaufstrecke oder durch eine unzulängliche Beschaffenheit der Einlaufstrecke können ggf. deutliche Abweichungen in der Genauigkeit auftreten.

DRUCKVERLUST

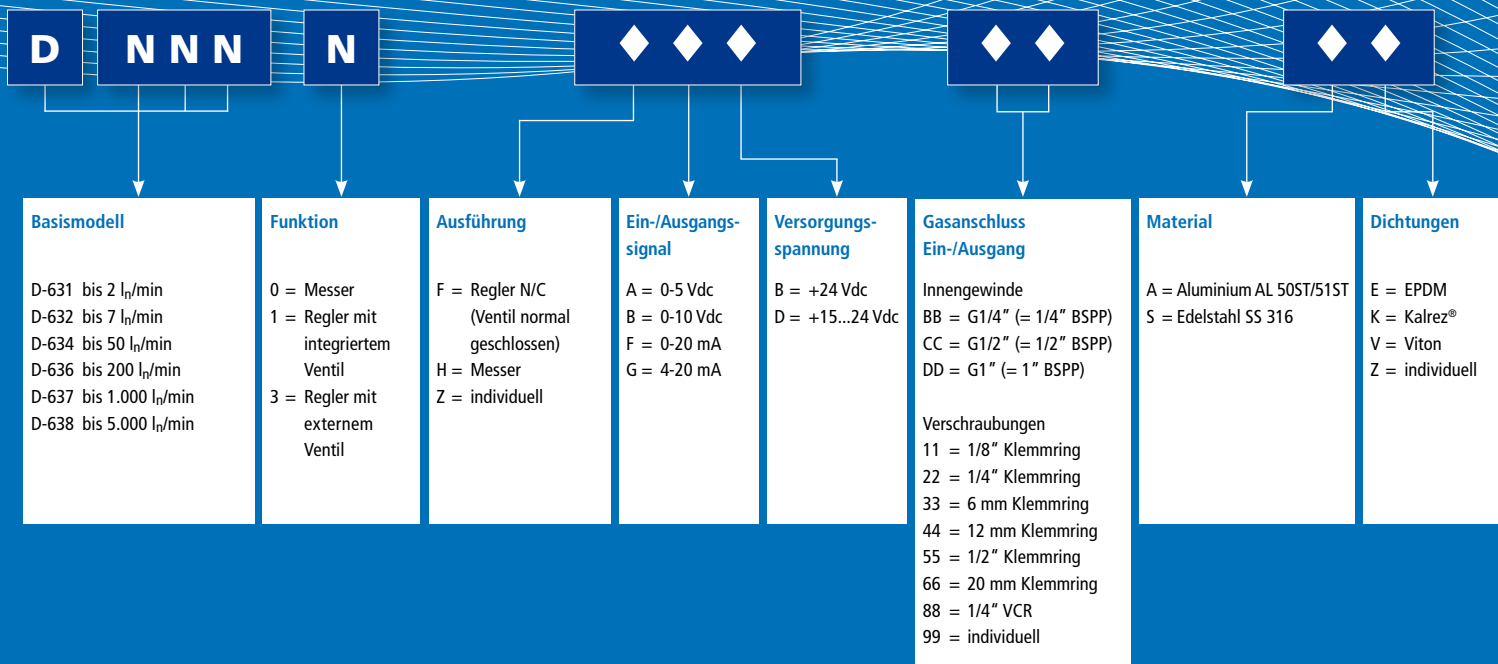
Der Druckverlust über den Messbereich des Instruments bei der Serie D-6300 ist fast identisch mit dem eines geraden Rohres gleichen Durchmessers und somit fast vernachlässigbar. Um das Instrument jedoch unempfindlicher gegen Einlaufstörungen (Turbulenzen, Schweißnähte, Krümmer etc.) zu machen, werden spezielle Gitterscheiben eingesetzt, die einen gewissen Druckverlust erzeugen.

Des Weiteren erzeugen die in den meisten Fällen verwendeten Verschraubungen einen zum Teil beträchtlichen Druckverlust.

Wir empfehlen daher den Einsatz von Verschraubungen mit größtmöglichem Innendurchmesser und bieten optional die geeignete Einlaufstrecke an.



MASS-STREAM™ Modellnummernschlüssel



ANFRAGE- UND BESTELLINFORMATIONEN

Um das richtige Gerät für Ihren Anwendungsfall ermitteln zu können, bitten wir um folgende Angaben: Gasart, Messbereich, Betriebstemperatur und Druck (für Regler Eingangs- und Gegendruck), elektrischer Anschluss, gewünschtes Ausgangssignal, Art der Gasanschlüsse (Verschraubungen) und Dichtungen, analoge oder digitale Voreinstellungen.

Anhand dieser Informationen werden folgende Berechnungen bzw. Prüfungen durchgeführt:

- » Umrechnung des gewünschten Gasflusses, bezogen auf Luft (der gewünschte Fluss wird durch den entsprechenden Umrechnungsfaktor dividiert).

TECHNISCHE SPEZIFIKATIONEN

Messsystem

Genauigkeit (basierend auf Kalibrierung mit Luft bei 5 bar (a) und T = 20 °C)	± 2 % vom Endwert einschließlich Nichtlinearität*
Reproduzierbarkeit	± 1,5 % vom Endwert auf Anfrage*
Druckempfindlichkeit	< ± 0,2 % vom Endwert
Temperaturempfindlichkeit	± 0,3 % vom Istwert / bar typisch (Luft)
Lageempfindlichkeit	± 0,2 % vom Istwert / °C (Luft)
Reglerstabilität	bei 90° Abweichung von horizontal max. Fehler 0,2 % bei 1 bar typisch N ₂
Externe Leckrate	< 0,2 % vom Endwert typisch
Reaktionszeit Sensor (63%)	< 2 x 10 ⁻⁸ mbar l/s He
Einschwingzeit (Regler)	D-631x / D-632x: ca. 0,3 Sekunden andere Gerätegrößen: ca. 0,9 Sekunden
EMV	zzgl. ca. 2 Sekunden gemäß EU Deklaration

* Die Konversion kann im unteren Messbereich und für einige Gase zu einer reduzierten Genauigkeit führen.

Mechanischer Teil

Sensor	Edelstahl SS 316 (AISI 316L)
Gerätekörper	Aluminium AL 50ST/51ST (eloxiert) oder Edelstahl SS 316
Siebe und Ringe	Teflon oder Edelstahl SS 316
Schutzart	IP65 (mit und ohne Display)

Betriebsgrenzen

Messbereich	bis zu 1...100 % (1:100) für Messer bis zu 2...100 % (1:50) für Regler
Gasarten	nahezu alle Gase, verträglich mit den verwendeten Werkstoffen
Temperatur	0...50 °C
Druck	0...10 bar (g) für Gerätekörper in Aluminium, 0...20 bar (g) für Gerätekörper in Edelstahl SS 316
Aufwärmzeit	30 Minuten für optimale Genauigkeit; innerhalb 30 Sekunden für Genauigkeit ± 4 % vom Endwert

NN**S****D****Durchfluss für Luft**

22	=	0,2 l _n /min
52	=	0,5 l _n /min
13	=	1 l _n /min
23	=	2 l _n /min
53	=	5 l _n /min
14	=	10 l _n /min
24	=	20 l _n /min
54	=	50 l _n /min
15	=	100 l _n /min
25	=	200 l _n /min
45	=	400 l _n /min
55	=	500 l _n /min
16	=	1.000 l _n /min
26	=	2.000 l _n /min
36	=	3.000 l _n /min
46	=	4.000 l _n /min
56	=	5.000 l _n /min
99	=	andere Gase/ anderer Durchfluss

Anzeige

0 = ohne Anzeige
D = mit Anzeige

**Standard-
sensor****Kommunikation**

DR = RS 232
DF = FLOW-BUS
DM= Modbus-RTU
DN = DeviceNet™
DP = PROFIBUS DP

» Nur für Regler:

- Prüfung, ob der Differenzdruck über das Ventil (ΔP) im zulässigen Bereich liegt.
- Prüfung, ob der berechnete K_V -Wert innerhalb der Spezifikation liegt.

Elektrische Eigenschaften

Versorgungsspannung	+15...24 Vdc \pm 10 %
Höchststromwerte	Messer: ca. 75 mA bei 0 % Durchfluss ca. 125 mA bei 100 % Durchfluss Regler: zuzüglich 250 mA zzgl. 30 mA für Display, sofern vorhanden zzgl. 50 mA für Schnittstelle, sofern vorhanden
Ausgangssignal	0...10 Vdc / 0...5 Vdc aktiv oder 0...20 mA / 4...20 mA aktiv
Stecker	8-polig rund DIN (male) für analog und RS 232 zusätzliche Stecker für Schnittstellen: » 5-polig M12 (male) für DeviceNet™ FLOW-BUS Modbus-RTU » 5-polig M12 (female) für PROFIBUS-DP

Technische und Ausführungsänderungen vorbehalten.

VERTRIEBSPARTNER:

Deutschland Nord:

Bronkhorst Deutschland Nord GmbH
Südfeld 1B
59174 Kamen
Tel. +49 (23 07) 9 25 12-0
info@bronkhorst-nord.de
www.bronkhorst-nord.de

Deutschland Süd:

Wagner Mess- und Regeltechnik GmbH
Otto-Scheugenpflug-Straße 6
63073 Offenbach
Tel. +49 (69) 82 97 76-0
info@wagner-msr.de
www.wagner-msr.de

Österreich:

hl-trading GmbH
Rochusgasse 4
5020 Salzburg
Tel. +43 (662) 43 94 84
sales@hl-trading.at
www.hl-trading.at

Schweiz:

Bronkhorst (Schweiz) AG
Nenzlingerweg 5
4153 Reinach/BL
Tel. +41 (61) 7 15 90 70
info@bronkhorst.ch
www.bronkhorst.ch

Die vollständige Auflistung aller Bronkhorst® Vertriebspartner finden Sie auf unserer Homepage www.bronkhorst.com.



Bronkhorst®

M+W Instruments GmbH . Dorfstrasse 1 . D-85391 Leonhardsbuch
Tel. +49 (81 66) 99 21 0 . Fax: +49 (81 66) 99 21 22
sales@mw-instruments.com . www.mw-instruments.com

